

Dosificador de jabón automático

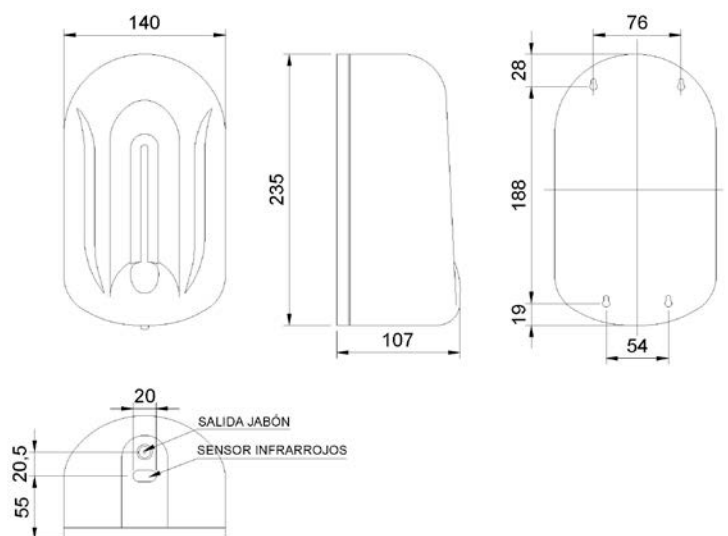
- Dosificador de jabón de accionamiento automático con sensor de infrarrojos.
- Diseñado para adosar a pared dejando el anclaje oculto.
- Visor de contenido.
- Cierre de seguridad con llave incluida.


COMPONENTES Y CARACTERÍSTICAS TÉCNICAS

- Fabricado de ABS.
- Funcionamiento con 2 pilas de 1,5 V tipo LR-20.
- Dimensiones: 235 alto x 140 ancho x 107 fondo (mm).
- Capacidad: 1100 ml.
- Dosificación: dosis de 1 ml.
- Incluye tornillería de fijación a pared.
- Rango de activación del sensor: 8 ± 1 cm.
- La activación continuada proporciona dosis de 1 ml cada 3 segundos durante 30 segundos. Si la activación permanece más de 30 segundos el dosificador se parará hasta una nueva activación.
- Para evitar errores de activación del sensor de infrarrojos no debe instalarse a menos de 40 cm de una superficie brillante o muy reflectante.
- Para la limpieza del dosificador se recomienda utilizar detergentes y desinfectantes no abrasivos y que no contengan disolventes.

TEXTO SUGERIDO PARA PRESCRIPCIÓN

Dispensador de jabón automático NOFER de ABS con sensor infrarrojos para adosar a pared, con visor de contenido y cierre de seguridad con llave incluida. Dimensiones: 235 alto x 140 ancho x 107 fondo (mm).

ESQUEMA DIMENSIONAL


DIMENSIONES EN mm



NOFER S.L.
 Avenida de la fama, 118
 08940 · Cornellà de Llobregat (Barcelona)
 Tel +34 934 742 423 · Fax +34 934 743 548
 nofer@nofer.com · www.nofer.com

 Productos
 Relacionados


03023.S



03008



03025.S



03022.S



03001.S