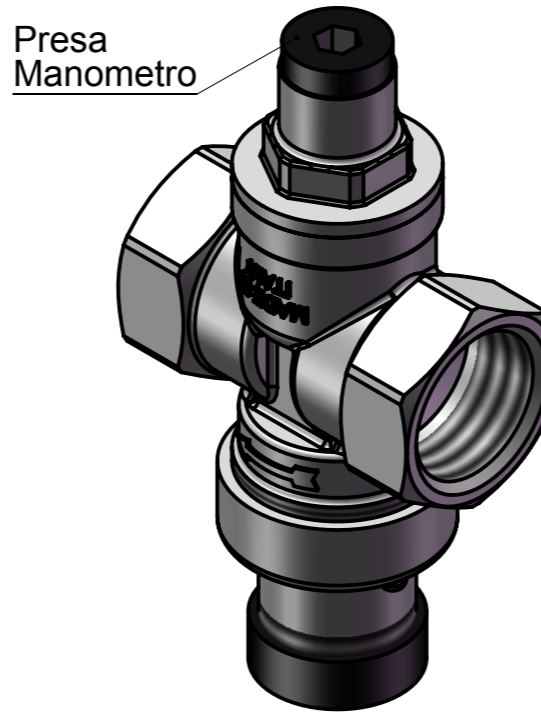
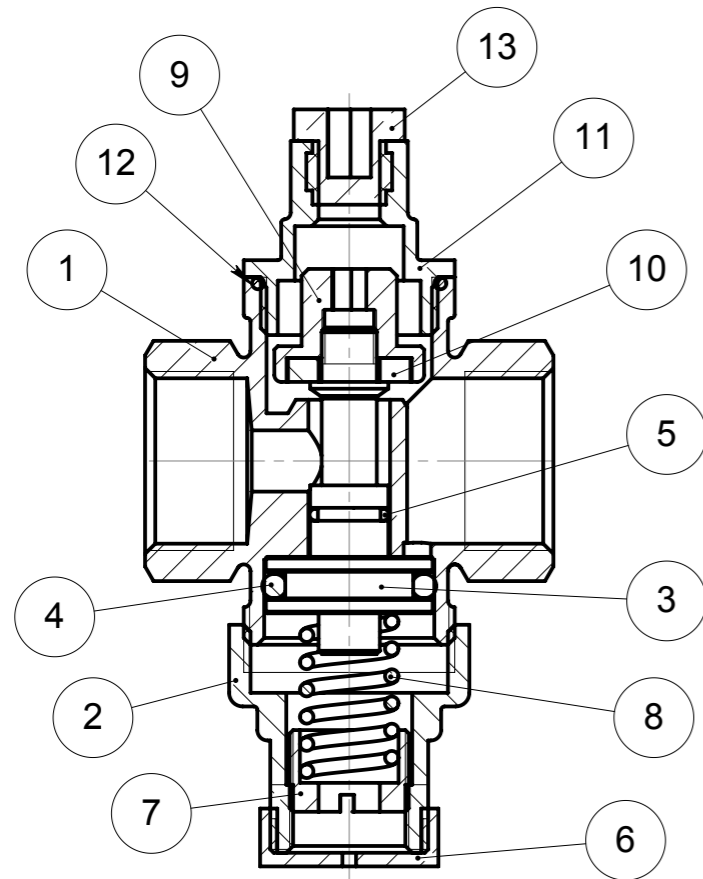


Flow Direction



Preso Manometro

ART.977	
<i>Pressure reducer female-female Mignon, Mis. from 1/2" to 3/4"</i>	
SPECIFICATION	
Series	0977
Thread ends	Female-female: ISO 228/1
Orifice	-
Actuator	-
Operator	-
APPLICATION	
Assembly in rigid pipe system	
Nominal pressure (PN) in bar: 15	
KV: flowrate coefficient m ³ /h	
Direction of flow:	
Temperature range: 0°C/+80°C	
Use: Water and air	




N°	Descrizione	Description	Materials	Treatment	Q.ty
1	Corpo	Body	CW617N	Nickel-Plated	1
2	Tappo inferiore	Lower plug	CW617N	Nickel-Plated	1
3	Perno	Stem	CW614N		1
4	O-ring	O-ring	NBR70sh		1
5	O-ring	O-ring	NBR70sh		1
6	Tappo	Cap	Acetalic Resin		1
7	Porta molla	Spring holder	Acetalic Resin		1
8	Molla	Spring	AISI 430		1
9	Boccola	Brass ring	CW614N		1
10	Guarnizione	Seal	NBR70sh		1
11	Tappo superiore	Lower plug	CW617N	Nickel-Plated	1
12	O-ring	O-ring	NBR70sh		1
13	Tappino	Cap	Acetalic Resin		1

Condizioni di esercizio:
 Pressione massima in entrata: 15 bar
 Pressione in uscita regolabile min. 1 bar max 4 bar
 Sede di tenuta: Ottone CW617N
 Rapporto di riduzione: 5:1

Operating conditions:
 Maximum inlet pressure: 15 bar
 Adjustable outlet pressure min. 1 bar max 4 bar
 Sealing seat: Brass CW617N
 Reduction ratio: 5: 1

G	A	B	Portata ideale (L/min)	PN
1/2"	112	60	10-14	15
3/4"	113	60	12-16	15

Denominazione particolare / Name Riduttore di pressione femmina-femmina tipo Mignon		Disegnato / Designed by Pedretti Walter	Formato / Format A3	Grezzo / Forged Code Quote senza indicazione di tolleranza: MEDIA UNI-ISO 2768/1
Materiale / Material CW617N		Data / Date 24/02/2012	Scala / Scale 1:2	Lavorato / Finished Code Rugosità Generale $\nabla^{3.2}$ ($\nabla^{0.7}$) General Roughness
Tratt. Superficiale / Surface Treat. Tratt. Termico / Thermal Treat. Nickel-Plated		Serie / Project N° 0977	Foglio / Tab. 1/1	Trattato / Treaty Code Valido per / Available for Consultazione
N° Disegno / Drawing Nr. 0977	Revisione / Revision -	Peso / Weight - g	Misura / Size 1/2"-3/4"	 BUGATTI VALVOSANITARIA UFFICIO TECNICO

A termini di legge questo disegno è di proprietà della BUGATTI VALVOSANITARIA Spa e non può essere copiato, riprodotto e divulgato senza nostra autorizzazione scritta.
 This print is property of BUGATTI VALVOSANITARIA Spa and must not be used in any manner unless prior written authority is received.