



Ficha Técnica

Válvula de retenção c/ Mola e c/ Filtro - TT315NF

1/2" MB60150303

3/4" MB60150304

1" MB60150305

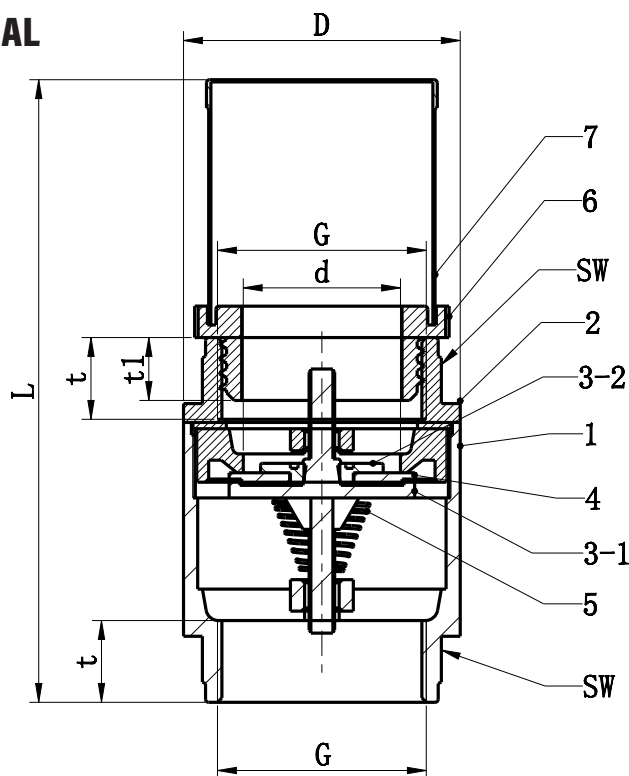
1¼" MB60150306

1½" MB60150307

2" MB60150308

2½" MB60150309

ESCOLHA DE PROFISSIONAL



Medidas:

G	1/2"	3/4"	1"	1¼"	1½"	2"	2½"
D (mm)	30	37	44	56	63	78	102
L (mm)	79	83,5	99	112,5	125,5	146,5	173,5
d (mm)	15	20	25,5	29,5	40	54	69,5
t (mm)	11,5	12,5	13	14	14	15	19
SW	25	31	38	46,5	53	65	82
PN	16	16	16	10	10	10	8

Legenda e componentes:

Nº	Nome	Material
1	Corpo	Latão
2	Tampão	Latão
3-1	Núcleo	Nylon
4	Aba de vedação	NBR
3-2	Disco	Nylon
5	Mola	Aço Inox
6	Tampão	ABS
7	Filtro	Aço Inox