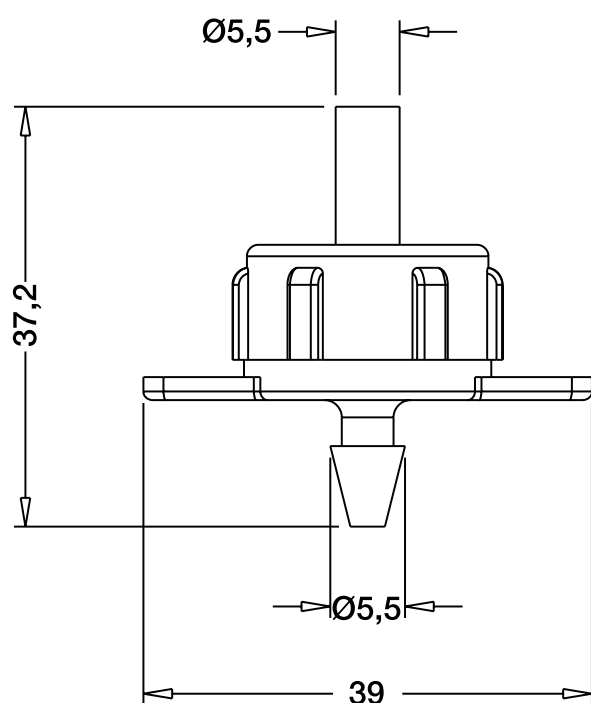




Referência	Medidas	Carac.	u./caixa
090107	4 l/h	-	250
090159	8 l/h	-	250



Dimensões

Documentación



Tabelas



Certificados



Para más información visite la dirección <https://www.jimten.com/pt/producto/4380/gotejador-autocompensante-desmontavel/>

