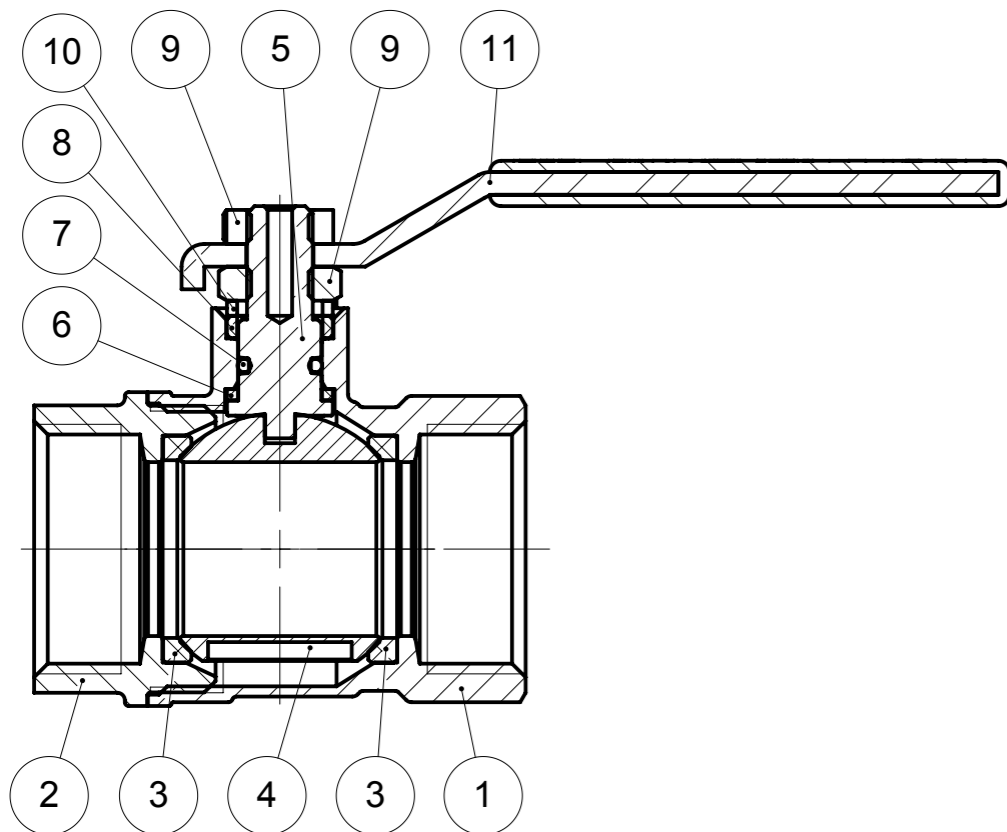


ART.0601 INOX	
<i>Brass ball valve, standard port, F-F, with stainless steel handle and nut, Size from 1/2" to 2"</i>	
SPECIFICATION	
Series	0601 INOX
Thread ends	Female-Female:ISO 228/1
Orifice	from 15 to 50 mm
Actuator	90° Rotation with mechanical stop
Operator	Steel Handle
APPLICATION	
Assembly in rigid pipe system	
Nominal pressure (PN) in bar: 20-40	
KV: flowrate coefficient m ³ /h	
Direction of flow: as desired	
Temperature range: -20 °C / +120°C	
Use: Water	



N°	Descrizione	Description	Materials	Treatment	Q.ty
1	Corpo	Body	CW617N	Nickel-Plated	1
2	Manicotto	End Connection	CW617N	Nickel-Plated	1
3	Guarnizione	Ball seal	PTFE		2
4	Sfera	Ball	CW617N	Ni+Cr	1
5	Perno	Stem	CW614N		1
6	Guarnizione inferiore	Lower seal	PTFE		1
7	O-Ring	O-Ring	NBR70sh		1
8	Guarnizione superiore	Upper seal	PTFE		1
9	Dado	Nut	INOX A2		2
10	Rondella	Brass ring	CW614N		1
11	Leva	Handle	AISI 430	Printed	1

DN	G	A	B	C	D	Ch	KV	PN
15	1/2"	47	41	85	10	25	11.2	40
20	3/4"	55	43.5	85	11	31	23.5	25
25	1"	65	52	96.5	13	38	32	25
32	1"1/4	74	58	120	14	47	67.2	20
40	1"1/2	83	63.5	120	15	54	112	20
50	2"	97	77	162	17	67	167.2	20

Denominazione particolare / Name Valvola a sfera, passaggio standard, F-F, con leva e dado in acciaio Inox		Disegnato / Designed by Davide Bertoli		Formato / Format A3		Grezzo / Forged Code MEDIA UNI-ISO 2768/1		Quote senza indicazione di tolleranza: Rugosità Generale 3.2 (0.7)	
Materiale / Material Nichelatura		Data / Date 04/10/2017		Scala / Scale 1:1		Lavorato / Finished Code		Trattato / Treaty Code	
Tratt. Superficiale / Surface Treat. Nichelatura		Tratt. Termico / Thermal Treat.		Serie / Project N° 0601 INOX		Foglio / Tab. 1/1		Valido per / Available for Consultazione	
N° Disegno / Drawing Nr. 0601 INOX		Revisione / Revision -		Peso / Weight -		Misura / Size g 1/2"-2"		BUGATTI VALVOSANITARIA UFFICIO TECNICO	

A termini di legge questo disegno è di proprietà della BUGATTI VALVOSANITARIA Spa e non può essere copiato, riprodotto e divulgato senza nostra autorizzazione scritta.
This print is property of BUGATTI VALVOSANITARIA Spa and must not be used in any manner unless prior written authority is received.