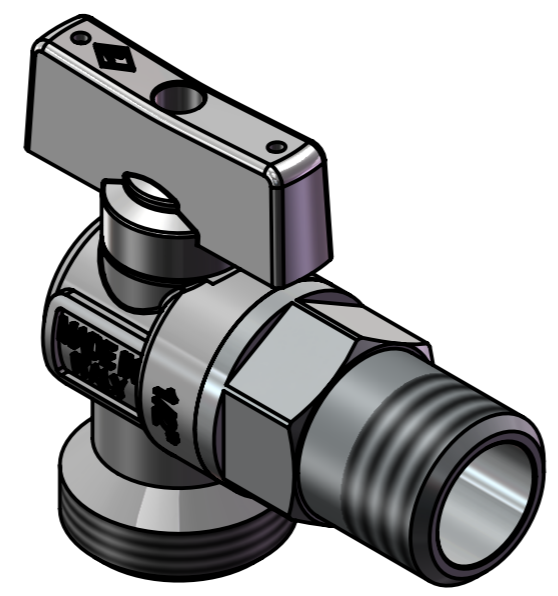
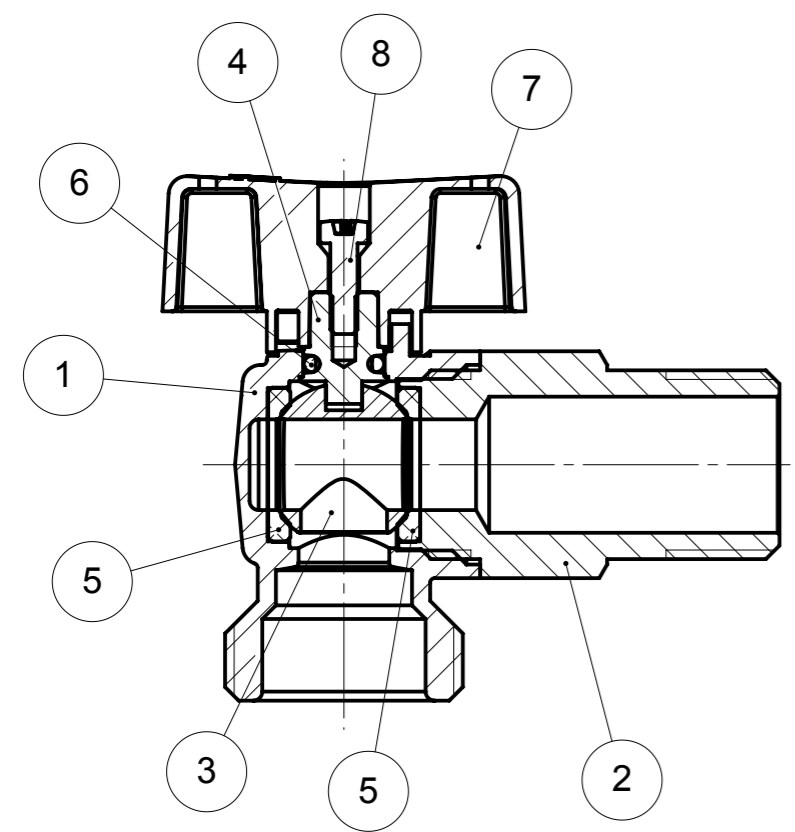


ART.0884	
<i>Rubinetto lavatrice a sfera cromo lucido</i> <i>Mis. 1/2"x1/2" - 1/2"x3/4"</i>	
CARATTERISTICHE GENERALI	
Serie	0884
Attacco	Maschio-Maschio: ISO 228/1
Ø nominale	10 mm
Manovra	Rotazione 90° con fermo meccanico
Organo comando	Leva in ABS
CONDIZIONI DI ESERCIZIO	
Montaggio nel sistema di condotta fissa	
Pressione nominale (PN) in bar: 10	
KV: perdita di carico m ³ /h	
Direzione flusso: nei 2 sensi	
Limiti di temperatura: -20 °C / +120 °C	
Utilizzo: Acqua	

ART.0884	
<i>Chrome-plated washing machine ball valve</i> <i>Mis. 1/2"x1/2" - 1/2"x3/4"</i>	
SPECIFICATION	
Series	0884
Thread ends	Male-Male: ISO 228/1
Orifice	10 mm
Actuator	90° Rotation with mechanical stop
Operator	ABS handle
APPLICATION	
Assembly in rigid pipe system	
Nominal pressure (PN) in bar: 10	
KV: flowrate coefficient m ³ /h	
Direction of flow: as desired	
Temperature range: -20 °C / +120°C	
Use: Water	



N°	Descrizione	Description	Materiale	Trattamento	Q.tà
1	Corpo	Body	CW617N	Cromatura	1
2	Manicotto	End connection	CW617N	Cromatura	1
3	Sfera	Ball	CW617N	Ni+Cr	1
4	Perno	Stem	CW614N		1
5	Guarnizione sfera	Ball seal	PTFE		2
6	O-Ring	O-Ring	NBR70sh		1
7	Farfalla	T-Handle	ABS	Cromatura	1
8	Vite	Screw	Fe	Zincatura	1



DN	G1	G2	A	B	C	D	E	F	L	Ch	PN
10	1/2"	1/2"	48	26	32	12.5	10	20	40	22	10
10	3/4"	1/2"	48	26	32	12.5	7.5	20	40	22	10

Denominazione particolare / Name Rubinetto Lavatrice a Sfera Cromo Lucido		Disegnato / Designed by Pedretti Walter		Formato / Format A3		Grezzo / Forged Code		Quote senza indicazione di tolleranza: MEDIA UNI-ISO 2768/1	
Materiale / Material CW617N		Data / Date 03/11/2011		Scala / Scale 1:1		Lavorato / Finished Code		Rugosità Generale $\sqrt{3.2}$ ($\sqrt{0.7}$) General Roughness	
Tratt. Superficiale / Surface Treat. Cromatura		Tratt. Termico / Thermal Treat.		Serie / Project N° 0884		Foglio / Tab. 1/1		Trattato / Treaty Code	
N° Disegno / Drawing Nr. 0884		Revisione / Revision -		Peso / Weight -		Misura / Size g 1/2"x1/2" 1/2"x3/4"		Valido per / Available for Consultazione	
BUGATTI VALVOSANITARIA								UFFICIO TECNICO	

A termini di legge questo disegno è di proprietà della BUGATTI VALVOSANITARIA Spa e non può essere copiato, riprodotto e divulgato senza nostra autorizzazione scritta.
This print is property of BUGATTI VALVOSANITARIA Spa and must not be used in any manner unless prior written authority is received.